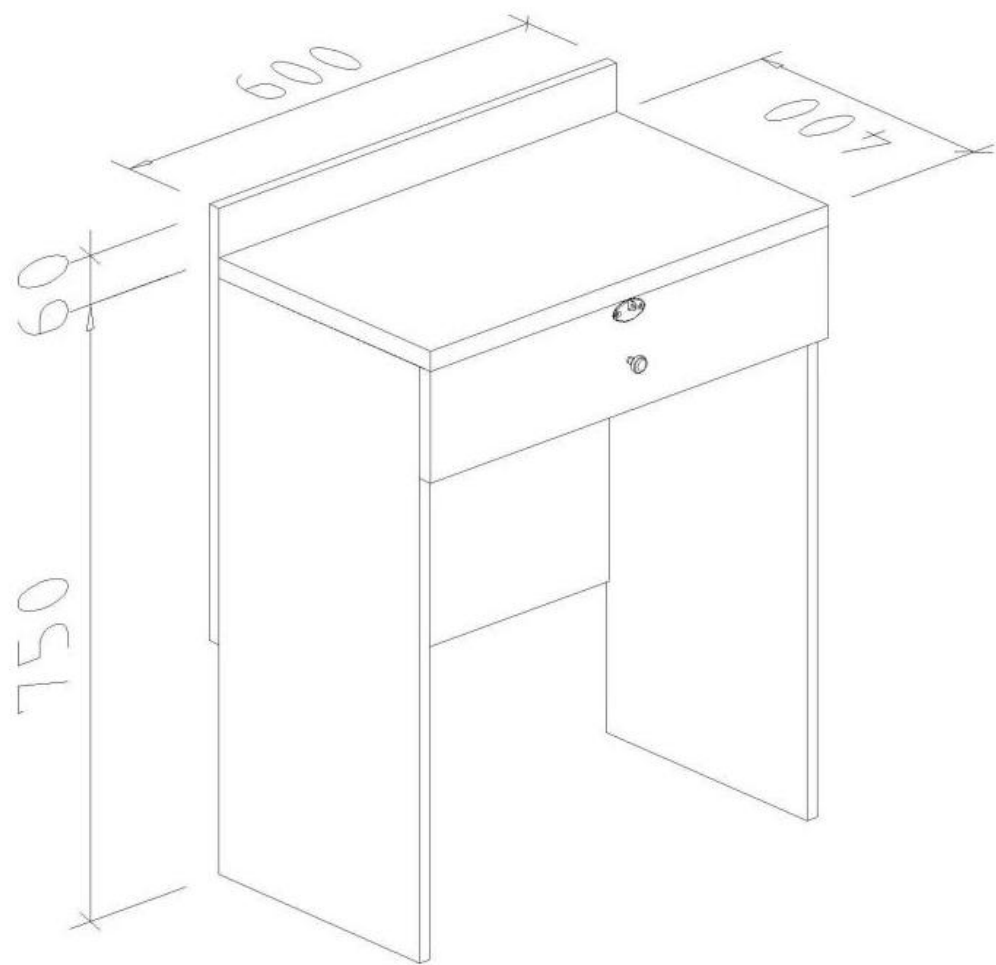


品名：床下柜

规格：

材质要求：

- 1、木制部分：柜身采用16mm浅胡桃木白边色三聚氰胺双饰面板制作，基材为E1级刨花板；背板及抽底板为5mm中纤板（双面贴）；板露边处采用同色PVC加热熔胶封边，保证受热受冻不会脱胶开裂。
2. 配件部分：锁片为单片式挂锁锁片，带锁孔护盖；烟斗式铰链；金属圆形拉手；底下配防水脚垫。



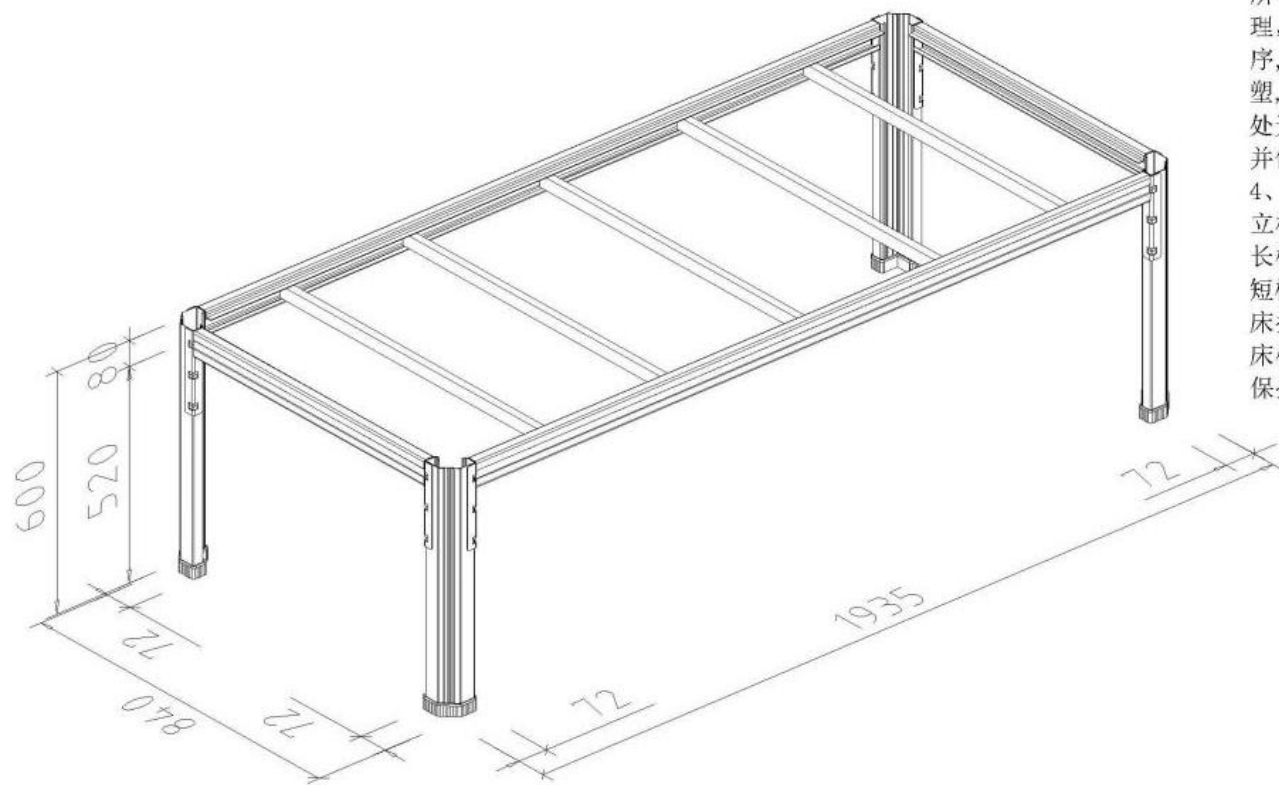
1、品名：书桌2

2、规格：600*400*810mm

3、木制部分：

全部采用浅胡桃木白边色三聚氰胺双饰面板制作，基材为E1级刨花板，台面厚25mm，其余厚16mm（含背板）。板露边处采用同色PVC加热熔胶封边，保证受热受冻不会脱胶开裂。

4、配件部分：配合页；圆形拉手；挂锁锁片，配锁孔护盖；防水脚垫。



1、品名：单人铁床架

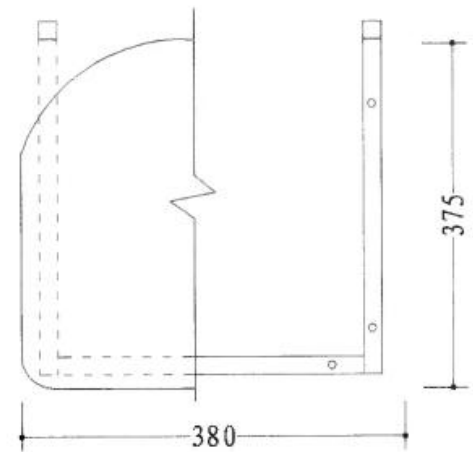
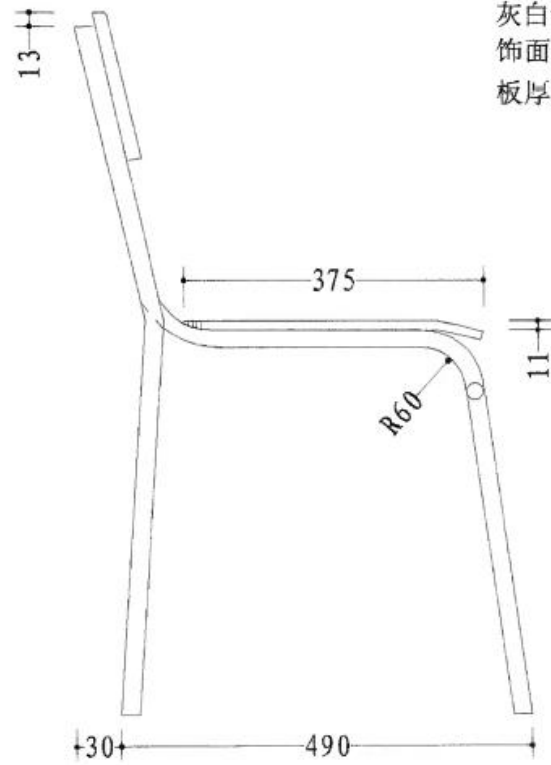
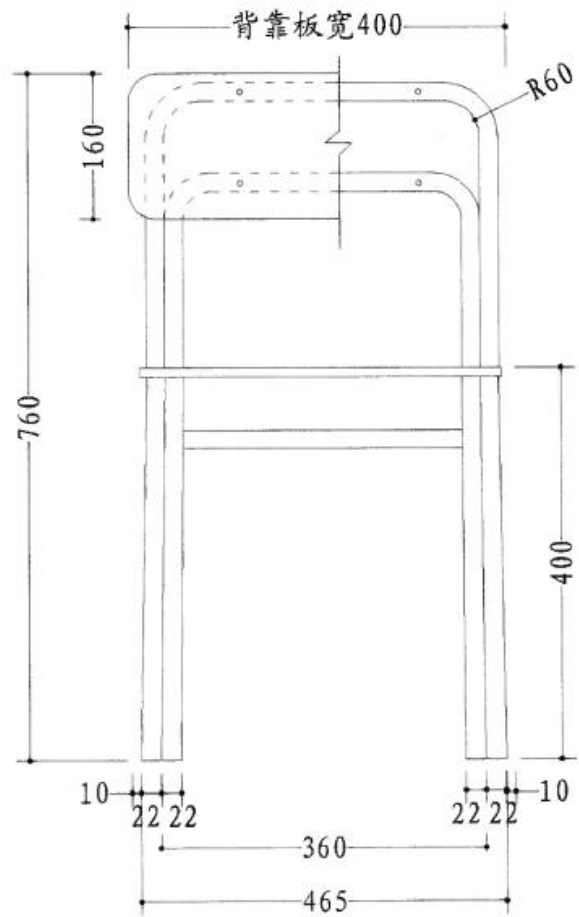
2、规格：1935*840*600mm

3、材质要求：

所有钢件表面使用环保型陶化硅烷工艺处理，经无磷脱脂、水洗、有机酸除锈等工序，经防锈处理，外层采用聚脂环氧粉末喷塑，颜色为灰白色，焊接表面波纹均匀，焊接处无夹渣、气孔、焊瘤、焊丝头咬边飞溅，并保证无脱焊、虚焊及焊穿等现象。

4、部件规格：

立柱	型材72*72*1.2mm
长横梁	型材80*38*1.3mm
短横梁	型材80*38*1.1mm
床挂件	钢板26*26*195*2.0mm
床框	矩管30*20*0.7mm
保护套	塑胶套



品名:公寓椅

材质:椅架采用 $\Phi 22 \times 1.2$ mm钢管,静电喷塑,灰白色。座、靠板采用多层模压胶合浸渍饰面板制作,浅胡桃木白边色。

板厚为11 mm。